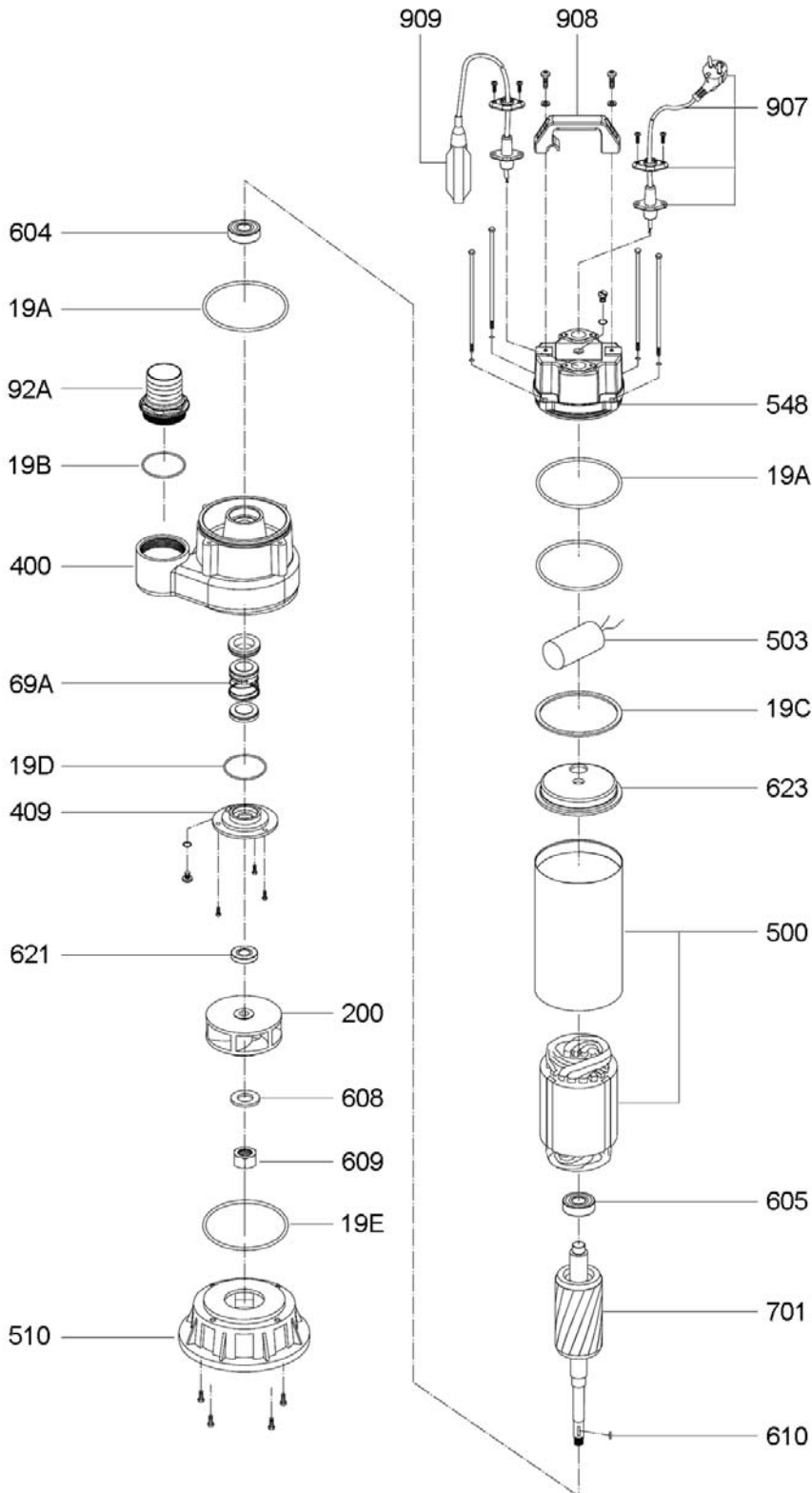
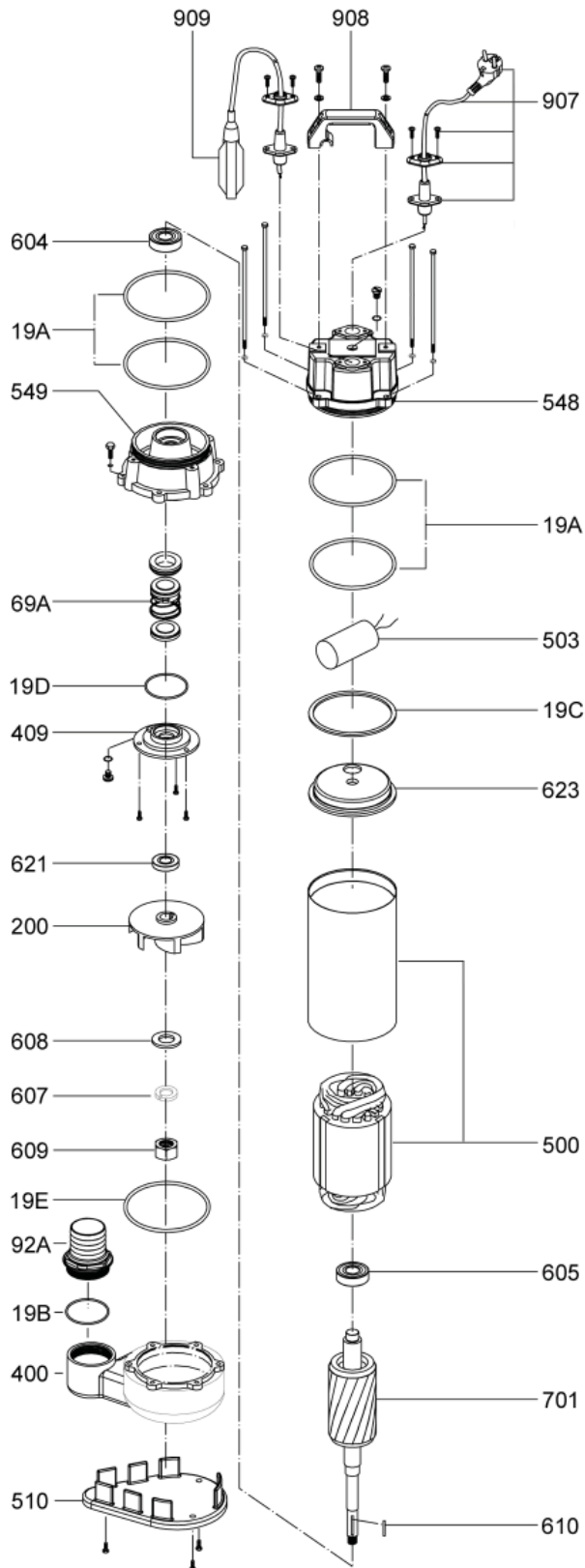


SRV-100 M (c.9220)



Código	Recambio
19A	Junta soporte motor
19B	Junta racord salida
19C	Junta soporte cojinete superior
19D	Junta tapa alojamiento retén
19E	Junta pie soporte
200	Turbina
400	Cuerpo impulsión
409	Tapa alojamiento retén
500	Bobinado con camisa
503	Condensador
510	Pie soporte
548	Cuerpo superior
604	Rodamiento inferior
605	Rodamiento superior
608	Arandela sujeción turbina
609	Tuerca sujeción turbina
610	Chaveta
621	Retén aceite
623	Soporte cojinete superior
69A	Cierre mecánico
701	Rotor con eje
907	Cable eléctrico
908	Asa
909	Interruptor de nivel
92A	Racord salida

SRV-200 M (c.9221)



Código	Recambio
19A	Junta soporte motor
19B	Junta racord salida
19C	Junta soporte cojinete superior
19D	Junta tapa alojamiento retén
19E	Junta pie soporte
200	Turbina
400	Cuerpo impulsión
409	Tapa alojamiento retén
500	Bobinado con camisa
503	Condensador
510	Pie soporte
548	Cuerpo superior
549	Soporte motor inferior
604	Rodamiento inferior
605	Rodamiento superior
607	Arandela presión
608	Arandela sujeción turbina
609	Tuerca sujeción turbina
610	Chaveta
621	Retén aceite
623	Soporte cojinete superior
69A	Cierre mecánico
701	Rotor con eje
907	Cable eléctrico
908	Asa
909	Interruptor de nivel
92A	Racord salida