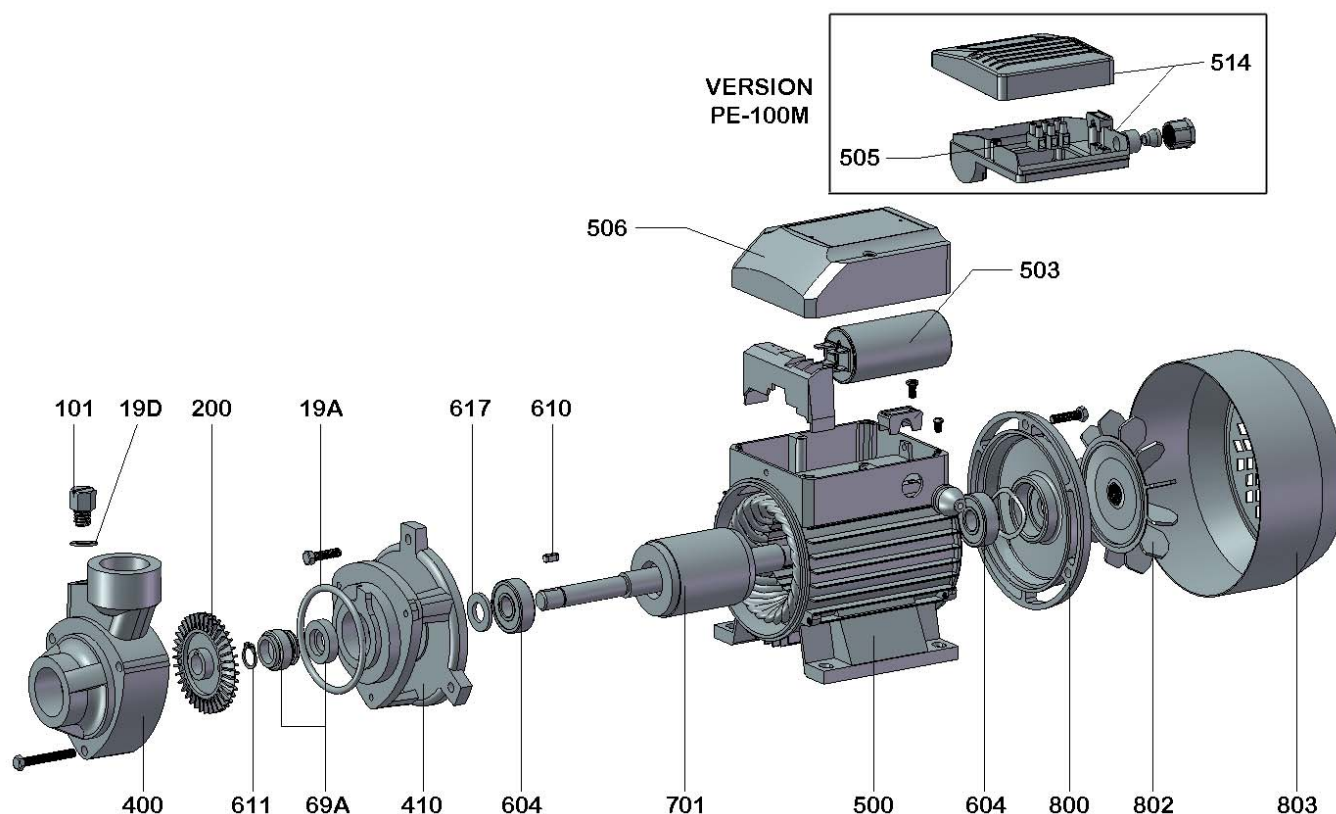


PE-50 M (c.9150)

PE-100 M (c.9152)



Código	Recambio	Código	Recambio
101	Tapón cebador	604	Rodamiento
19A	Junta cuerpo bomba	608	Arandela sujeción turbina
19D	Junta tapón	610	Chaveta
200	Turbina	611	Seeger
400	Cuerpo bomba	617	Anillo goma
410	Cuerpo unión	69A	Cierre mecánico
500	Carcasa con bobinado	701	Rotor con eje
503	Condensador	800	Tapa motor trasera
505	Regleta (PE-100M)	802	Ventilador
506	Tapa bornes (PE-50M)	803	Tapa ventilador
514	Caja conexiones completa (PE-100M)	803	Tapa ventilador