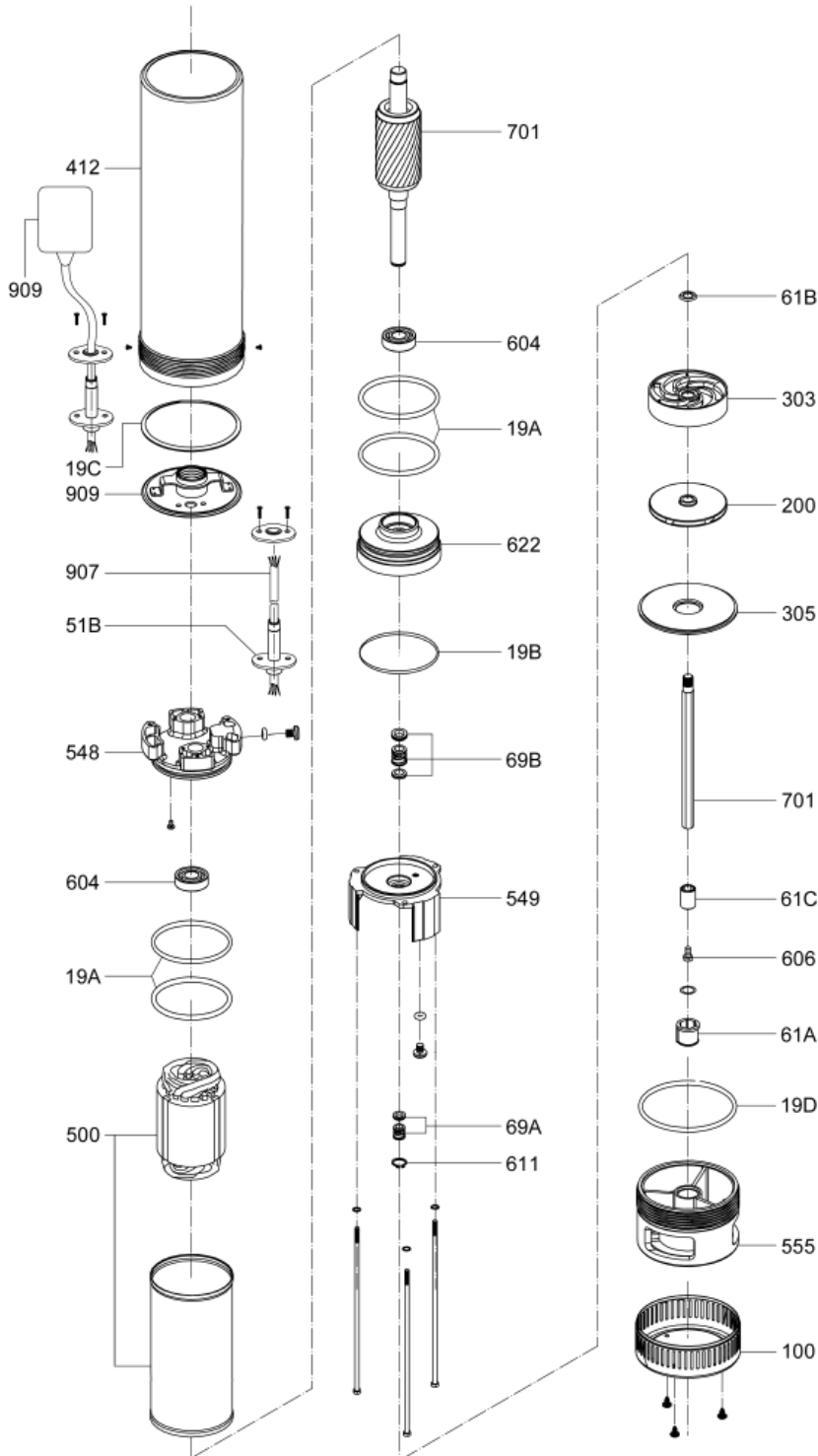


## Serie SILVER

SILVER-100 M (c.9103)

SILVER-150 M (c.9105)



Código	Recambio
100	Tapa aspiración
19A	Junta tórica soporte cojinete
19B	Junta tórica soporte motor inferior
19C	Junta plana tapa de impulsión
19D	Junta tórica soporte bomba
200	Turbina
303	Difusor sin tapa
305	Tapa difusor
412	Camisa exterior
500	Bobinado con camisa
503	Condensador
51B	Cubre cable exterior
548	Soporte motor superior
549	Soporte motor inferior
555	Soporte rejilla aspiración
604	Rodamiento
606	Tornillo sujeción turbina
611	Seeger
61A	Casquillo centrador de goma
61B	Distanciador goma (turbinas)
61C	Casquillo punta eje
622	Soporte cojinete inferior
69A	Cierre mecánico inferior
69B	Cierre mecánico superior
701	Eje rotor
907	Cable eléctrico + prensa cable
909	Interruptor de nivel + tapa superior