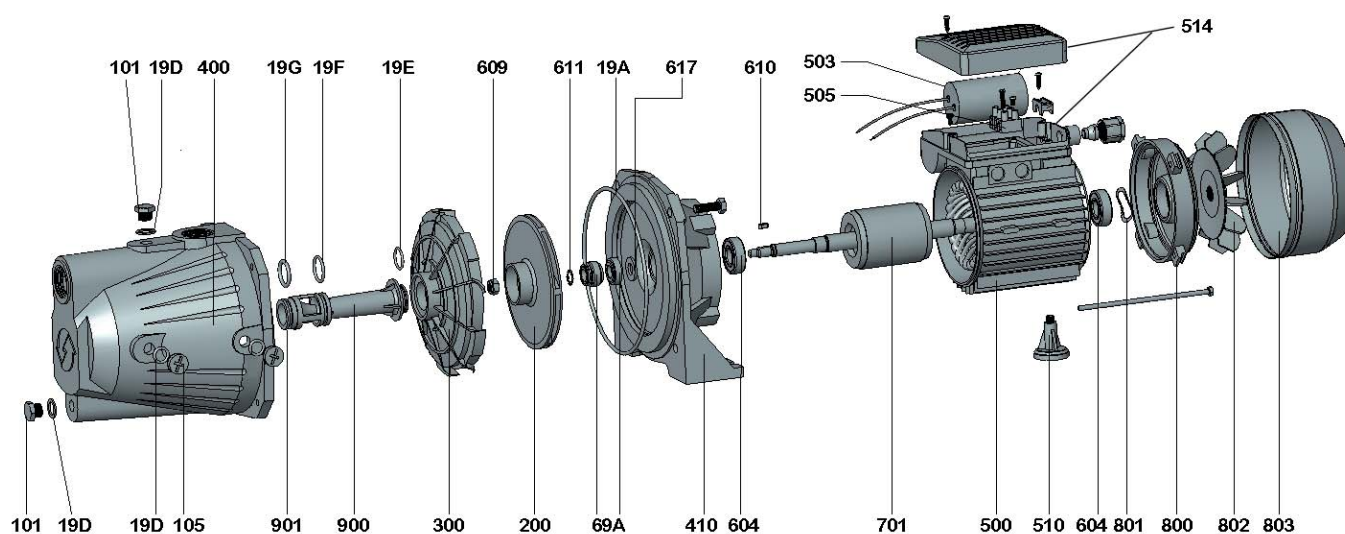


JET-100 M (c.9010)

JET-150 M (c.9012)



| Código | Recambio                           | Código | Recambio                  |
|--------|------------------------------------|--------|---------------------------|
| 101    | Tapón cebador / desagüe (metálico) | 514    | Caja conexiones completa  |
| 105    | Tapón desagüe (plástico)           | 604    | Rodamiento                |
| 19A    | Junta cuerpo bomba                 | 608    | Arandela sujeción turbina |
| 19D    | Junta tapón                        | 609    | Tuerca sujeción turbina   |
| 19E    | Junta difusor                      | 610    | Chaveta                   |
| 19F    | Junta venturi                      | 611    | Anillo goma               |
| 19G    | Junta uyelo                        | 69A    | Cierre mecánico           |
| 200    | Turbina                            | 701    | Rotor con eje             |
| 300    | Difusor                            | 800    | Tapa motor trasera        |
| 400    | Cuerpo bomba                       | 801    | Anillo compensación       |
| 410    | Cuerpo unión                       | 802    | Ventilador                |
| 500    | Carcasa con bobinado               | 803    | Tapa ventilador           |
| 503    | Condensador                        | 900    | Venturi                   |
| 505    | Regleta                            | 901    | Uyelo                     |
| 510    | Pie soporte                        |        |                           |