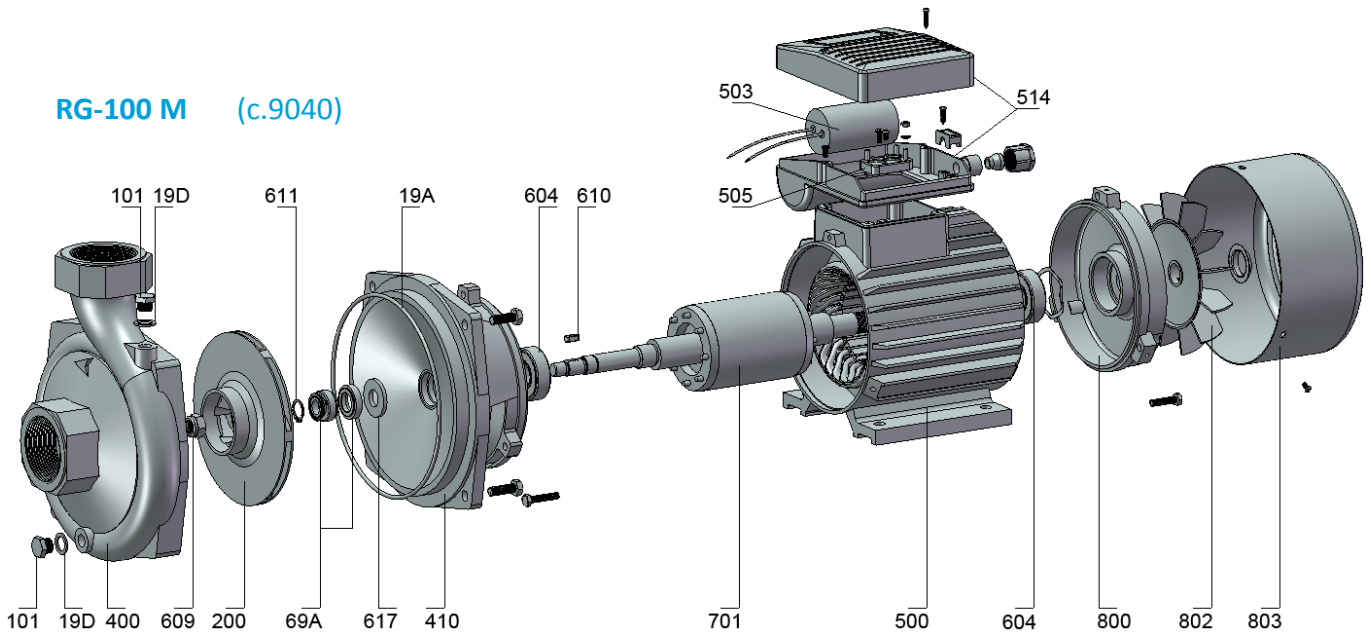
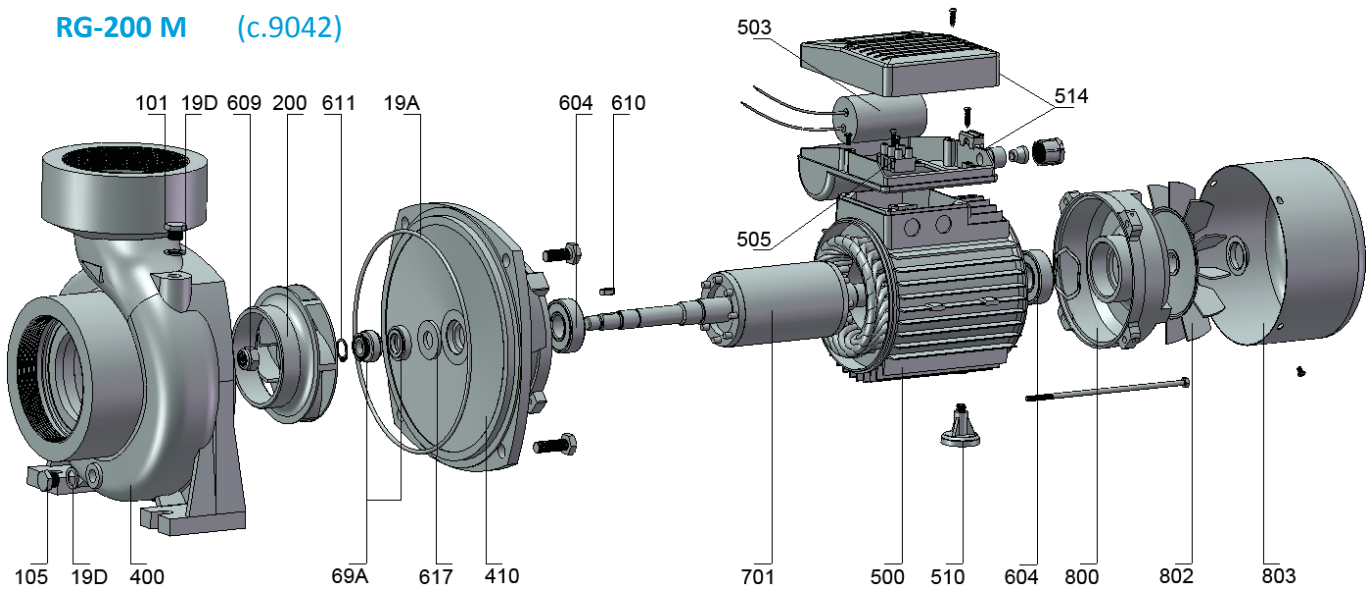


RG-100 M (c.9040)



RG-200 M (c.9042)



| Código | Recambio | Código | Recambio |
|--------|----------------------|--------|--------------------------|
| 101 | Tapón cebador | 514 | Caja conexiones completa |
| 105 | Tapón desagüe | 604 | Rodamiento |
| 19A | Junta cuerpo bomba | 609 | Tuerca sujeción turbina |
| 19D | Junta tapón | 610 | Chaveta |
| 200 | Turbina | 611 | Seeger |
| 400 | Cuerpo de bomba | 617 | Anillo goma |
| 410 | Cuerpo de unión | 69A | Cierre mecánico |
| 500 | Carcasa con bobinado | 701 | Rotor con eje |
| 503 | Condensador | 800 | Tapa motor trasera |
| 505 | Regleta | 802 | Ventilador |
| 510 | Pie soporte | 803 | Tapa ventilador |