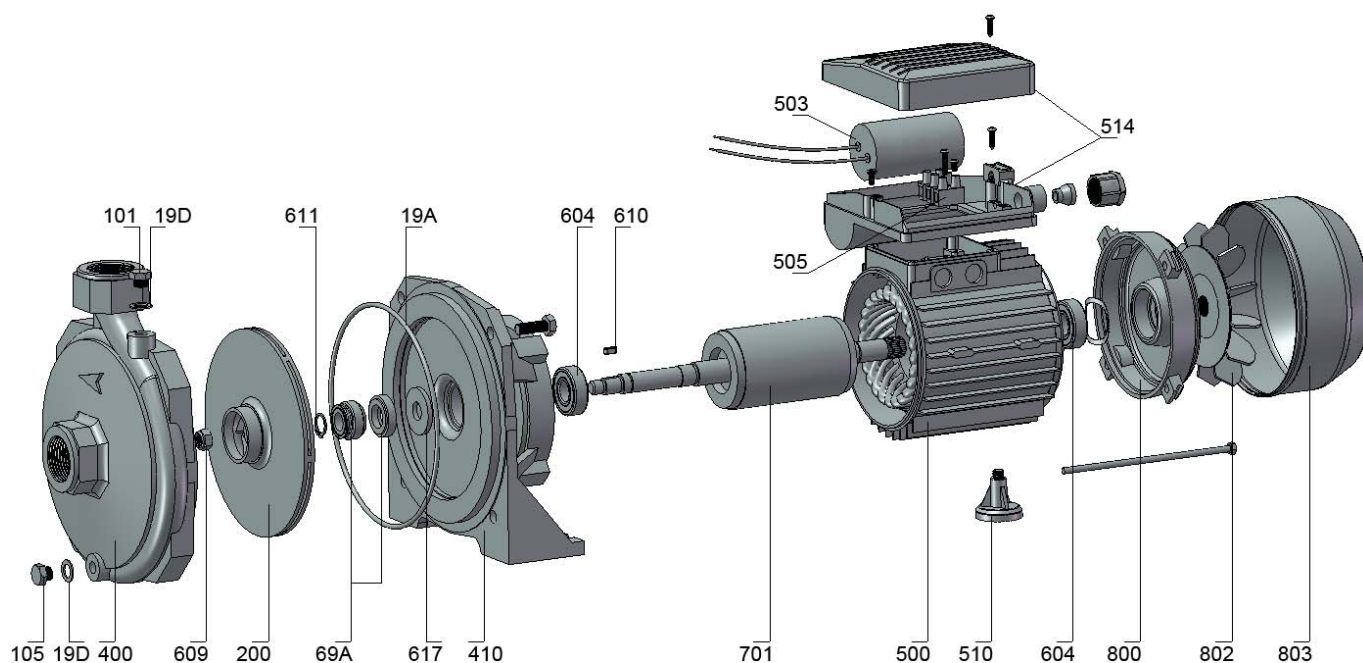


Serie CM

CM-100 M (c.9000)



Código	Recambio	Código	Recambio
101	Tapón cebador	514	Caja conexiones completa
105	Tapón desagüe	604	Rodamiento
19A	Junta cuerpo bomba	609	Tuerca sujeción turbina
19D	Junta tapón	610	Chaveta
200	Turbina	611	Seeger
400	Cuerpo de bomba	617	Anillo goma
410	Cuerpo de unión	69A	Cierre mecánico
500	Carcasa con bobinado	701	Rotor con eje
503	Condensador	800	Tapa motor trasera
505	Regleta	802	Ventilador
510	Pie soporte	803	Tapa ventilador