

POSIBLES AVERÍAS Y CAUSAS

PROBLEMAS	CAUSAS	SOLUCIONES
La electrobomba no arranca	Voltaje erróneo	Compruebe el voltaje de la placa de características y el de la red
	Térmico desconectado	Rearme el térmico
	Motor bloqueado	Compruebe el condensador. Si no funciona acuda al servicio técnico
	Interruptor de nivel bloqueado	Compruebe que el interruptor se pueda mover libremente
	Paro por interruptor de nivel	Espere la recuperación del pozo
La electrobomba funciona pero no da caudal	Descenso del nivel del agua	Verifique que la bomba quede totalmente sumergida
	Tubería de impulsión desconectada	Conecte la tubería a la boca de salida de la bomba
	Válvula de retención montada al revés	Invierta el sentido de la válvula
La bomba se para automáticamente	Voltaje erróneo	Compruebe el voltaje de la placa de características y el de la red
	Térmico desconectado	Rearme el térmico o espere a que se enfrie
	Caudal del pozo insuficiente	Ponga una válvula de compuerta en la salida para reducir el caudal de la bomba
	Paro por interruptor de nivel	Espere la recuperación del pozo
La electrobomba arranca pero da poco caudal	Altura manométrica total superior a la prevista	Verifique la altura geométrica más las pérdidas de carga
	Caudal del pozo insuficiente	Ponga la válvula de compuerta a la salida para reducir el caudal de la bomba
	Giro del motor invertido	Conecte el condensador según el esquema eléctrico del manual
	Desgaste en la parte hidráulica	Contacte con el servicio técnico
	Tubería de impulsión defectuosa	Reponga dicha tubería por una nueva

bombas BCN, s.l.u. C/ Dr. Ferrán, 42 - 08120 LA LLAGOSTA (Barcelona) España

PRODUCTO: Series **SILVER**

DECLARACION DE CONFORMIDAD

Los productos arriba mencionados se hallan conformes a: Directiva 2006/42/CE (Seguridad Máquinas), Directiva 2014/30/UE (Compatibilidad Electromagnética), Directiva 2014/35/UE (Baja Tensión) y a la Norma Europea EN 60.335-1:2012/A1:2020 y EN 60.335-2-41:2005.



Firma/Cargo:

Carles Alsina Cots (Administrador Único)



bombas BCN, s.l.u.

Dr. Ferrán, 42 - 08120 LA LLAGOSTA (Barcelona) - Tel. 902 918 855 - Fax 93 655 12 10

info@bcnbombas.com - www.bcnbombas.com




Electrobombas sumergibles centrífugas multicelulares de 5"

serie SILVER



ADVERTENCIA PARA LA SEGURIDAD DE PERSONAS Y COSAS

Esta simbología ⚠️ ⚡ indica la posibilidad de peligro como consecuencia de no respetar las prescripciones correspondientes.

	PELIGRO Riesgo de electrocución	Comporta un riesgo de electrocución
	PELIGRO	Comporta un riesgo de daño a las personas o cosas
	ATENCIÓN	Comporta un riesgo de daño a la bomba o a la instalación


GENERALIDADES

Las instrucciones que facilitamos tienen por objeto la correcta instalación y óptimo rendimiento de nuestras electrobombas. El adecuado seguimiento de las instrucciones de instalación y uso, así como de los esquemas de conexión eléctrica, evitarán sobrecargas en el motor y las consecuencias que pudieran derivarse acerca de las cuales declinamos cualquier responsabilidad.

Este aparato pueden utilizarlo niños con edad de 8 años y superior y personas con capacidades físicas, sensoriales o mentales reducidas o falta de experiencia y conocimiento, si se les ha dado la supervisión o formación apropiadas respecto al uso del aparato de una manera segura y comprenden los peligros que implica. Los niños no deben jugar con el aparato. La limpieza y el mantenimiento a realizar por el usuario no deben realizarlos los niños sin supervisión.

Son electrobombas sumergibles centrífugas multicelulares, aptas para trabajar con aguas limpias en depósitos, aljibes y pozos de un diámetro mínimo de 132mm, a una temperatura máxima 35°C y sin contenido de arena. Los materiales son de máxima calidad, sometidos a estrictos controles y verificados con rigurosidad extrema.

INSTALACIÓN

 A medida que se vaya introduciendo la electrobomba en el depósito, aljibe o pozo, debe fijarse el cable de alimentación a la tubería de impulsión mediante abrazaderas plásticas (nunca metálicas) o cinta adhesiva, a una distancia separada entre sí de unos metros.

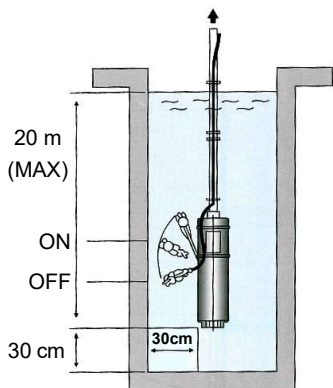
Al introducir la electrobomba deben tener en cuenta que ésta quede elevada del fondo al menos unos 30 cm. La profundidad máxima de inmersión de esta bomba es de 20 m. y la altura máxima de impulsión es de 45 m. (SILVER-100M) ó 60 m. (SILVER-150M).

En el caso de montaje en perforaciones, se recomienda la instalación de un controlador de sondas junto con sus respectivas sondas, para evitar así el trabajo en seco de la bomba, ya que no habría espacio para la maniobra del interruptor de nivel que incorpora la propia boya. En este caso debería anularse fijándola en posición ON (hacia arriba).

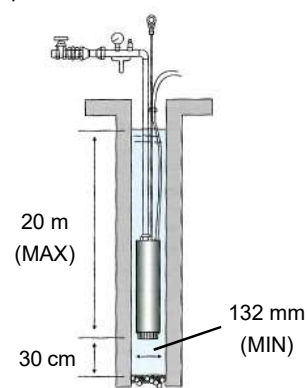
Montaje de tuberías

Las tuberías deberán tener un diámetro igual o superior al de la toma de impulsión de la bomba. No debe sobrepasarse la longitud de la rosca al conectar la tubería de impulsión. Tampoco debe utilizarse ningún racord que no sea nuevo o no esté limpio. Debe prestarse atención a la conicidad del mismo.

Las tuberías jamás descansarán su peso sobre la bomba. Se aconseja la instalación de válvula de retención en la salida de la bomba para evitar el vaciado de la tubería y posibles golpes de ariete.




Instalación en pozo abierto / depósito / aljibe



Instalación en perforaciones

Conexiones eléctricas


 La instalación eléctrica deberá disponer de un sistema de separación múltiple con apertura de contactos de al menos 3 mm. Se debe disponer de una eficaz puesta a tierra y debe cumplir la normativa nacional vigente.

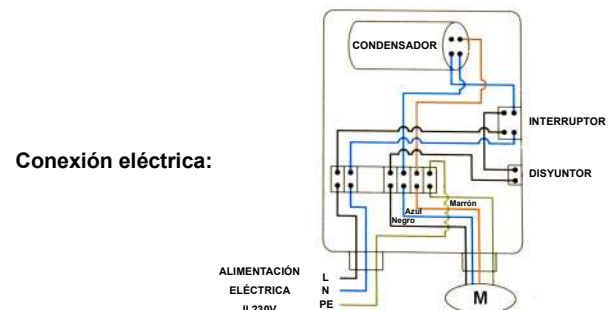
La protección del sistema se realizará con un interruptor diferencial (I_{fn} = 30 mA.). También es necesaria la instalación de un sistema de protección amperimétrica o guardamotor adecuado al consumo eléctrico de la bomba, para proteger el motor eléctrico contra eventuales sobrecalentamientos que puedan provenir de sobrecargas, fallos de tensión o bloqueo de la bomba.

Las electrobomba se suministran con 10 m. de cable eléctrico. En caso de necesitar prolongar el cable eléctrico, el instalador debe usar únicamente empalmes de resina o termoretráctiles con cable homologado. Si el cable de alimentación está dañado, debe ser sustituido por un cable o conjunto especial a suministrar por el fabricante o por su servicio postventa.

PUESTA EN MARCHA

Controles previos a la puesta en marcha inicial

-  Compruebe que la tensión y frecuencia de la red se correspondan con las indicadas en la placa de características de la bomba.
- Asegúrese que la bomba esté sumergida en agua y que sus conexiones estén protegidas de ella.
- Evitar contactos con líquidos corrosivos y abrasivos.
- Proteger la bomba del hielo.
- Los aparatos, juntas y conexiones eléctricas tienen que estar protegidas contra la humedad.
- El motor no debe superar un máximo de 20 arranques/hora.




Puesta en marcha


NO HAGA FUNCIONAR LA BOMBA NUNCA EN SECO.


La primera puesta en marcha se debe efectuar con la válvula de compuerta de la instalación prácticamente cerrada, a fin de limitar la circulación de arena y tierra en suspensión si la hubiera.


En caso que el agua elevada salga turbia, es preciso mantener la válvula de compuerta en esta misma posición, hasta conseguir que el agua que salga sea completamente limpia. En este momento ir abriendo poco a poco la válvula, hasta obtener el caudal previsto. Si durante la puesta en servicio se aprecia nuevamente agua turbia, repetir la operación desde el principio. Esta norma es imprescindible efectuarla con total pulcritud, con el objetivo de evitar la erosión de todo el paquete de turbinas, debido a la velocidad de las partículas en suspensión en el agua.

 La bomba no debe ser usada cuando haya personas en el agua. No tocar la bomba directamente con las manos mientras esté en funcionamiento.

MANTENIMIENTO

 Nuestras bombas no necesitan ningún tipo de mantenimiento específico siempre y cuando sean utilizadas de forma correcta y en condiciones normales de trabajo. En periodo de inactividad, es aconsejable proceder a una puesta en marcha cada 20 - 30 días.

 Antes de cualquier intervención de control o mantenimiento, es indispensable desconectar la corriente eléctrica y asegurarse que no pueda conectarse de nuevo de forma inadvertida. El fabricante declina toda responsabilidad por daños a personas o cosas a causa de actuaciones de mantenimiento realizadas por personal no autorizado.

 En caso de avería, el usuario no debe manipular la bomba. Contacte con un servicio técnico autorizado. Puede ocurrir contaminación del líquido debido a la fuga de lubricantes.

AVARIES ET CAUSES POSSIBLES


PROBLÈMES	CAUSES	SOLUTIONS
La pompe ne démarre pas	Tension incorrecte	Vérifier la tension sur la plaque signalétique et la tension secteur
	Thermique déconnecté	Réinitialiser le thermique
	Moteur bloqué	Vérifier le condensateur
	Interrupteur de niveau bloqué	Vérifier que l'interrupteur peut bouger librement
	Arrêt par interrupteur de niveau	Attendre la reprise du puits
La pompe électrique fonctionne mais ne donne pas de débit	Baisse du niveau d'eau	Vérifier que la pompe est complètement immergée
	Tuyau de refoulement déconnecté	Connecter le tuyau à la sortie de la pompe
	Clapet anti-retour monté à l'envers	Inverser le sens de la vanne
La pompe s'arrête automatiquement	Tension incorrecte	Vérifier la tension de la plaque signalétique et la tension secteur
	Thermique déconnecté	Réinitialiser le thermique ou attendre qu'il refroidisse
	Débit de puits insuffisant	Mettre un robinet-vanne à la sortie pour réduire le débit de la pompe
	Arrêt par interrupteur de niveau	Attendre la reprise du puits
La pompe électrique démarre mais donne peu de débit	Hauteur manométrique totale plus élevée que prévu	Vérifier la hauteur géométrique plus les pertes de charge
	Débit de puits insuffisant	Mettre le robinet-vanne en sortie pour réduire le débit de la pompe
	Rotation inversée du moteur	Connecter le condensateur selon le schéma électrique dans le manuel
	Usure sur la partie hydraulique	Contacteur le service technique
	Tuyau de refoulement défectueux	Remplacer ce tuyau par un neuf

Bombas BCN, s.l.u. C / Dr. Ferran, 42 - 08120 LA LLAGOSTA (Barcelone) Espagne
 PRODUIT: Série **SILVER**

DÉCLARATION DE CONFORMITÉ

Les produits susmentionnés sont conformes à: la Directive 2006/42/CE (sécurité des machines), la Directive 2014/30/UE (compatibilité électromagnétique), la Directive 2014/35/UE (basse tension) et la Norme Européenne EN 60.335-1:2012/A1:2020 et EN 60.335-2-41:2005.

Signature/Titre:



Carles Alsina Cots (Administrateur unique)



bombas BCN, s.l.u.



Dr. Ferrán, 42 - 08120 LA LLAGOSTA (Barcelona) - Tel. 902 918 855 - Fax 93 655 12 10
 info@bcnbombas.com - www.bcnbombas.com

Électropompes immergées centrifuges multicellulaires 5 "

Série SILVER



AVERTISSEMENT POUR LA SÉCURITÉ DES PERSONNES ET DES CHOSES

Ces symboles   indiquent la possibilité de danger en raison du non-respect des réglementations correspondantes.

 **DANGER**
Risque d'électrocution

Il comporte un risque d'électrocution

 **DANGER**

Il comporte un risque de dommages aux personnes ou aux choses

 **ATTENTION**

Cela implique un risque d'endommagement de la pompe ou de l'installation


GÉNÉRALITÉS

Les instructions que nous fournissons visent à l'installation correcte et aux performances optimales de nos pompes électriques. Le suivi à la lettre de la notice d'installation et d'utilisation, ainsi que des schémas de raccordement électrique, permettra d'éviter les surcharges du moteur ainsi que d'autres problèmes de toute nature pouvant survenir, pour lesquelles nous déclinons toute responsabilité.

Cet appareil peut être utilisé par des enfants de plus de 8 ans et par des personnes ayant des capacités physiques, sensorielles ou mentales réduites ou un manque d'expérience et de connaissances, s'ils ont reçu une supervision ou une formation appropriée concernant l'utilisation de l'appareil en toute sécurité et comprennent les dangers encourus. Les enfants ne doivent pas jouer avec l'appareil. Le nettoyage et l'entretien ne doivent pas être effectués par des enfants sans surveillance.

Ce sont des électropompes immergées centrifuges multicellulaires, adaptées au pompage de l'eau propre dans des réservoirs, des citernes et des puits d'un diamètre minimum de 132 mm, à une température maximale de 35°C et sans sable. Les matériaux sont de la plus haute qualité, soumis à des contrôles stricts et vérifiés avec une extrême rigueur.

INSTALLATION

 L'électropompe étant introduite dans le réservoir, la citerne ou le puits, le câble d'alimentation doit être fixé sur le tuyau de refoulement à l'aide de colliers plastiques (jamais métalliques) ou de ruban adhésif, à une distance de quelques mètres les uns des autres.

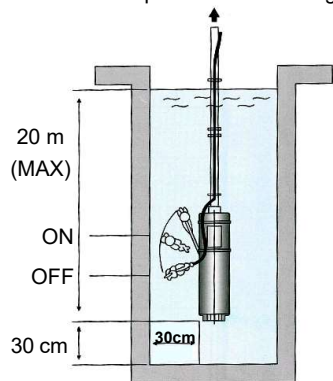
Lors de l'insertion de l'électropompe, tenez compte du fait qu'elle doit être surélevée d'au moins 30 cm du bas. La profondeur d'immersion maximale de cette pompe est de 20 m. et l'hauteur maximale de refoulement est de 45 m. (SILVER-100M) et 60 m. (SILVER-150M)

Dans le cas d'un montage dans des forages, il est recommandé d'installer un contrôleur de sonde avec ses sondes respectives, afin d'éviter que la pompe ne tourne à sec, car il n'y aurait pas d'espace pour le manœuvre de l'interrupteur de niveau intégré dans la bouée elle-même. Dans ce cas, il faut l'annuler en le fixant en position ON (vers le haut).

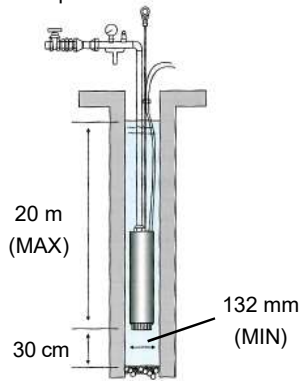
Installation des tuyaux

Les tuyaux doivent avoir un diamètre égal ou supérieur à celui de la sortie de la pompe. La longueur du filetage ne doit pas être dépassée lors du raccordement du tuyau de refoulement. Il ne faut pas non plus utiliser de connecteur qui n'est ni neuf ni propre. Il faut faire attention à sa conicité.

Les tuyaux ne reposeront jamais leur poids sur la pompe. L'installation d'un clapet anti-retour à la sortie de pompe est recommandée pour éviter la vidange du tuyau et d'éventuels coups de bélier.




Installation en puits ouvert / réservoir / citerne



Installation en forages

Connexions électriques


 L'installation électrique doit disposer d'un système de séparation multiple avec ouverture des contacts d'au moins 3 mm. Il doit disposer d'un système de prise de terre efficace et doit être conforme aux réglementations nationales en vigueur.

La protection du système sera réalisée avec un interrupteur différentiel ($I_{fn} = 30 \text{ mA.}$). Il est également nécessaire d'installer un système de protection ampérométrique ou de protection moteur adapté à la consommation électrique de la pompe, pour protéger le moteur électrique contre une éventuelle surchauffe pouvant provenir de surcharges, de pannes de tension ou de blocage de la pompe.

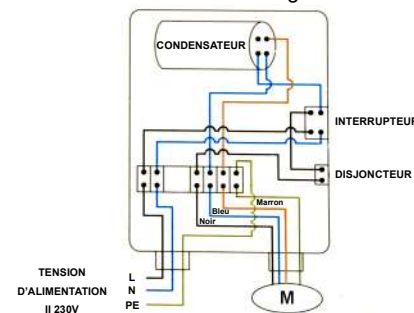
Les électropompes sont fournies avec 10 m. de câble électrique. Si le câble électrique doit être rallongé, l'installateur doit utiliser uniquement des connecteurs en résine ou thermorétractables avec un câble approuvé. Si le câble d'alimentation est endommagé, il doit être remplacé par un câble ou un ensemble spécial fourni par le fabricant ou par son service après-vente.

MISE EN SERVICE

Contrôles avant la première mise en service

-  - Vérifier que la tension et la fréquence du réseau correspondent à celles indiquées sur la plaque signalétique de la pompe.
- S'assurer que la pompe est immergée dans l'eau et que ses raccords en sont protégés.
- Eviter le contact avec des liquides corrosifs et abrasifs.
- Protéger la pompe du gel.
- Les appareils, les joints et les connexions électriques doivent être protégés contre l'humidité.
- Le moteur ne doit pas dépasser un maximum de 20 démarrages/heure.

Connexion électrique:




Mise en service


NE JAMAIS FAIRE FONCTIONNER LA POMPE À SEC.


La première mise en service doit être effectuée avec le robinet-vanne de l'installation pratiquement fermé, afin de limiter la circulation de sable et de terre en suspension éventuelle.


Dans le cas où l'eau soulevée sort trouble, il est nécessaire de maintenir le robinet-vanne dans cette même position, jusqu'à ce que l'eau qui en sort soit complètement propre. A ce moment, ouvrez progressivement la vanne, jusqu'à l'obtention du débit attendu. Si de l'eau trouble apparaît à nouveau lors de la mise en service, recommencez l'opération depuis le début. Il est indispensable de suivre cette norme à la lettre, afin d'éviter l'érosion de l'ensemble du paquet de turbines, due à la vitesse des particules en suspension dans l'eau.

 La pompe ne doit pas être utilisée quand il y a des personnes dans l'eau. Ne touchez pas la pompe directement avec vos mains pendant qu'elle fonctionne.

MAINTENANCE

 Nos pompes ne nécessitent aucun type d'entretien spécifique tant qu'elles sont utilisées correctement et dans des conditions de travail normales. En période d'inactivité, il est conseillé d'effectuer un démarrage tous les 20 à 30 jours.

 Avant toute intervention de contrôle ou de maintenance, il est impératif de couper le courant électrique et de s'assurer qu'il ne puisse pas être rebranché par inadvertance. Le fabricant décline toute responsabilité pour les dommages aux personnes ou aux choses causés par des actions de maintenance effectuées par du personnel non autorisé. En cas de défaut, l'utilisateur ne doit pas manipuler la pompe. Contactez un service technique agréé.

 En cas de panne, l'utilisateur ne doit pas manipuler la pompe. Contactez un service technique agréé. Le liquide peut être contaminé à cause des fuites des lubrifiants.