

POSIBLES AVERÍAS Y CAUSAS

PROBLEMAS	CAUSAS	SOLUCIONES
La electrobomba no arranca	Voltaje erróneo	Compruebe el voltaje de la placa de características y el de la red
	Térmico desconectado	Rearme el térmico
	Motor bloqueado	Compruebe el condensador. Si no funciona acuda al servicio técnico
	Interruptor de nivel bloqueado	Compruebe que el interruptor se pueda mover libremente
	Paro por interruptor de nivel	Espere la recuperación del pozo
La electrobomba funciona pero no da caudal	Descenso del nivel del agua	Verifique que la bomba quede totalmente sumergida
	Tubería de impulsión desconectada	Conecte la tubería a la boca de salida de la bomba
	Válvula de retención montada al revés	Invierta el sentido de la válvula
La bomba se para automáticamente	Voltaje erróneo	Compruebe el voltaje de la placa de características y el de la red
	Térmico desconectado	Rearme el térmico o espere a que se enfríe
	Caudal del pozo insuficiente	Ponga una válvula de compuerta en la salida para reducir el caudal de la bomba
	Paro por interruptor de nivel	Espere la recuperación del pozo
La electrobomba arranca pero da poco caudal	Altura manométrica total superior a la prevista	Verifique la altura geométrica más las pérdidas de carga
	Caudal del pozo insuficiente	Ponga la válvula de compuerta a la salida para reducir el caudal de la bomba
	Giro del motor invertido	Conecte el condensador según el esquema eléctrico del manual
	Desgaste en la parte hidráulica	Contacte con el servicio técnico
	Tubería de impulsión defectuosa	Reponga dicha tubería por una nueva

hidráulica alsina, s.a. C/ Dr. Ferran, 38-42 08120 - La Llagosta (Barcelona) España
 PRODUCTOS: Serie **WELL**

DECLARACION DE CONFORMIDAD

Los productos arriba mencionados se hallan conformes a: Directiva 89/392/CEE (Seguridad Máquinas), Directiva 89/336/CEE (Compatibilidad Electromagnética), Directiva 73/23/CEE (Baja Tensión) y a la Norma Europea EN 60.335-2-41.



Firma/Cargo:

Carles Alsina Cots (Consejero Delegado)






Electrobombas sumergibles centrífugas multicelulares de 5"

serie WELL



ADVERTENCIA PARA LA SEGURIDAD DE PERSONAS Y COSAS

Esta simbología ⚡ ⚠ ⚡ ⚠ indica la posibilidad de peligro como consecuencia de no respetar las prescripciones correspondientes.


	PELIGRO Riesgo de electrocución	Comporta un riesgo de electrocución
	PELIGRO	Comporta un riesgo de daño a las personas o cosas
	ATENCIÓN	Comporta un riesgo de daño a la bomba o a la instalación

GENERALIDADES

Las instrucciones que facilitamos tienen por objeto la correcta instalación y óptimo rendimiento de nuestras electrobombas. El adecuado seguimiento de las instrucciones de instalación y uso, así como de los esquemas de conexión eléctrica, evitarán sobrecargas en el motor y las consecuencias que pudieran derivarse acerca de las cuales declinamos cualquier responsabilidad.

Son electrobombas sumergibles centrífugas multicelulares, aptas para trabajar con aguas limpias en depósitos, aljibes y pozos de un diámetro mínimo de 132mm, a una temperatura máxima 35°C y sin contenido de arena. Los materiales son de máxima calidad, sometidos a estrictos controles y verificados con rigurosidad extrema.

INSTALACIÓN

 A medida que se vaya introduciendo la electrobomba en el depósito, aljibe o pozo, debe fijarse el cable de alimentación a la tubería de impulsión mediante abrazaderas plásticas (nunca metálicas) o cinta adhesiva, a una distancia separada entre sí de unos metros.

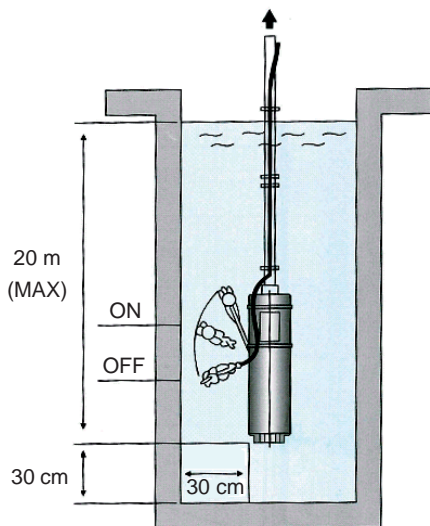
Al introducir la electrobomba deben tener en cuenta que ésta quede elevada del fondo al menos unos 30 cm.

En el caso de montaje en perforaciones, se recomienda la instalación de un controlador de sondas junto con sus respectivas sondas, para evitar así el trabajo en seco de la bomba, ya que no habría espacio para la maniobra del interruptor de nivel que incorpora la propia boya. En este caso debería anularse fijándola en posición ON (hacia arriba).

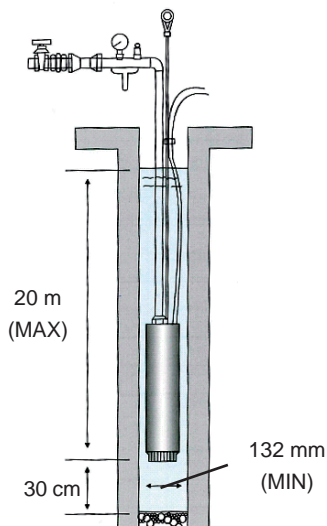
Montaje de tuberías

Las tuberías deberán tener un diámetro igual o superior al de la toma de impulsión de la bomba. No debe sobrepasarse la longitud de la rosca al conectar la tubería de impulsión. Tampoco debe utilizarse ningún racord que no sea nuevo o no esté limpio. Debe prestarse atención a la conicidad del mismo.

Las tuberías jamás descansarán su peso sobre la bomba. Se aconseja la instalación de válvula de retención en la salida de la bomba para evitar el vaciado de la tubería y posibles golpes de ariete.




Instalación en pozo abierto / depósito / aljibe



Instalación en perforaciones

Conexiones eléctricas


 La instalación eléctrica deberá disponer de un sistema de separación múltiple con apertura de contactos de al menos 3 mm. Se debe disponer de una eficaz puesta a tierra y debe cumplir la normativa nacional vigente. Conectar el cable de alimentación a una toma de corriente con los contactos de puesta a tierra. La puesta a tierra se realiza mediante el cable de color diferenciado (amarillo - verde).

La protección del sistema se realizará con un interruptor diferencial (I_{fn} = 30 mA.) y un guardamotor adecuado al consumo eléctrico de la bomba.

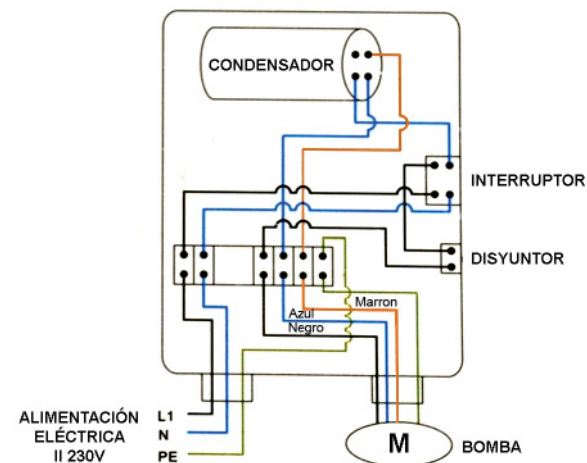
Para la prolongación del cable eléctrico, el instalador debe usar únicamente empalmes de resina o termoretráctiles con cable homologado. En caso de avería del cable eléctrico, éste debe ser sustituido por parte de un técnico especializado.

PUESTA EN MARCHA

Controles previos a la puesta en marcha inicial

-  - Compruebe que la tensión y frecuencia de la red se correspondan con las indicadas en la placa de características de la bomba.
- Asegúrese que la bomba esté sumergida en agua y que sus conexiones estén protegidas de ella.
- Evitar contactos con líquidos corrosivos y abrasivos.
- Proteger la bomba del hielo.
- Los aparatos, juntas y conexiones eléctricas tienen que estar protegidas contra la humedad.
- El motor no debe superar un máximo de 20 arranques/hora.

A continuación se facilita el esquema eléctrico de la correcta conexión de la bomba con el Controlbox.





Puesta en marcha

NO HAGA FUNCIONAR LA BOMBA NUNCA EN SECO.

La primera puesta en marcha se debe efectuar con la válvula de compuerta de la instalación prácticamente cerrada, a fin de limitar la circulación de arena y tierra en suspensión si la hubiera. En caso que el agua elevada salga turbia, es preciso mantener la válvula de compuerta en esta misma posición, hasta conseguir que el agua que salga sea completamente limpia. En este momento ir abriendo poco a poco la válvula, hasta obtener el caudal previsto. Si durante la puesta en servicio se aprecia nuevamente agua turbia, repetir la operación desde el principio. Esta norma es imprescindible efectuarla con total pulcritud, con el objetivo de evitar la erosión de todo el paquete hidráulico de turbinas, debido a la velocidad de las partículas en suspensión en el agua.

MANTENIMIENTO

-  Nuestras bombas no necesitan ningún tipo de mantenimiento específico. En periodo de inactividad, es aconsejable proceder a una puesta en marcha cada 20 - 30 días.
-  En caso de avería, el usuario no debe manipular la bomba. Contacte con un servicio técnico autorizado. Llegado el momento de desechar la bomba, ésta no contiene ningún material tóxico ni contaminante. Los componentes principales están debidamente identificados para poder proceder a un desguace selectivo.