

Serie GPVF

BCN
bombas

es | Aplicaciones

Grupo de presión compacto con variador de frecuencia incorporado ideal para suministrar una presión constante independientemente de la demanda de agua. Permite un ahorro energético del 30-60% respecto a los equipos de presión convencionales.

en | Applications

Compact pressure group with built-in variable frequency drive ideal for constant pressure supply regardless of water demand. It allows energy savings of 30-60% compared to conventional pressure equipment.

fr | Applications

Groupe de pression compact avec variateur de fréquence intégré idéal pour fournir une pression constante quelle que soit la demande en eau. Il permet des économies d'énergie de 30-60% par rapport aux groupes de pression conventionnels.



es | Características Técnicas

Grado de protección: IP-55.
Clase de aislamiento: F.
Temperatura máx.: 90°C.

Todos los componentes en contacto con el agua están contruidos en acero inoxidable.

en | Technical Characteristics

Safety class: IP-55.
Insulation: F.
Max. temperature: 90°C.

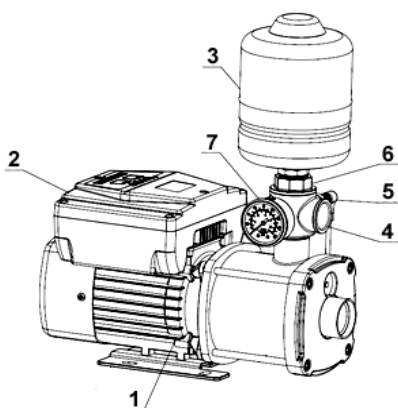
All components in contact with water are made of stainless steel.

fr | Caracteristiques Techniques

Degré de protection: IP-55.
Classe d'isolation: F.
Température max.: 90°C.

Tous les composants en contact avec l'eau sont faits en acier inoxydable.

Modelo Model Modèle	Potencia P ₂		Tensión Voltage 1~50Hz	I (A)	Altura manométrica / Head / Hauteur (m)							Turbinas Impellers Turbines
	kW	HP			20	25	30	35	40	45	47	
GPVF - MULTINOX 130/5	0,96	1,3	230 V	6,0	Caudal / Flow / Débit (l/h)							5
					6500	6100	5700	5000	4000	2000	1000	



es | Composición

- 1 - Bomba MULTINOX 130/5.
- 2 - Variador de frecuencia.
- 3 - Depósito hidroneumático 2L.
- 4 - Racord 5 vías
- 5 - Transductor de presión.
- 6 - Válvula de retención (incorporada en el racord).
- 7 - Manómetro 0-10 BAR.

en | Composition

- 1 - MULTINOX 130/5 Pump.
- 2 - Variable frequency drive.
- 3 - Hydropneumatic tank 2L.
- 4 - 5 Way raccord.
- 5 - Pressure transducer.
- 6 - Retention valve (integrated in the raccord).
- 7 - Manometer 0-10 BAR.

fr | Composition

- 1 - Pompe MULTINOX 130/5.
- 2 - Variateur de fréquence.
- 3 - Réservoir hydropneumatique 2L.
- 4 - Raccord 5 bouches.
- 5 - Transducteur de pression.
- 6 - Clapet anti-retour (Incorporé dans le raccord).
- 7 - Manomètre 0-10 BAR.

Dimensiones / Dimensions (mm)

Modelo Model - Modèle	Dimensiones (mm) / Dimensions										
	DNA	DNI	DNP	A	B	C	D	E	F	G	H
GPVF - MULTINOX 130/5	1 1/4"	1"	3/8"	189	400	473	110	84	108	138	160

Embalaje (mm) Packaging / Emballage			Peso Wight Poids
X	Y	Z	
470	250	300	17,5

