

es | Aplicaciones

Electrobomba periférica ideal para instalaciones con caudales reducidos y presiones elevadas. Autoaspirante hasta 7 m.

en | Applications

Peripheral pump widely used for systems with limited flows and high pressures. Maximum suction depth is 7 m.

fr | Applications

Pompe périphérique idéale pour des installations avec des débits réduits et des pressions élevées. Autoaspirante jusqu'à 7 m.



es | Características Técnicas

Motor: 2900 rpm, cerrado con ventilación externa.
Grado de protección: IP-44.
Clase de aislamiento: F.
Eje: Acero inoxidable.
Cuerpo de bomba y cuerpo de unión: Fundición de hierro.
Turbina: Latón.
Caras de roce turbina-cuerpo: Latón.
Cierre mecánico: Cerámica / Grafito.
Temp. máx. del agua: 80°C.
Temp. máx. ambiente: 40°C.
Incluye protector térmico y cable eléctrico con conector SCHUKO-M.

en | Technical Characteristics

Motor: 2900 rpm, closed motor with external ventilation.
Safety class: IP-44.
Insulation: F.
Shaft: Stainless steel.
Pump body and union body: Cast iron.
Impeller: Brass.
Impeller-body seal faces: Brass.
Mechanical seal: Ceramic / Graphite.
Max. water temp.: 80°C.
Max. ambient temp.: 40°C.
Thermal protection and electrical cable with SCHUKO-M connector included.

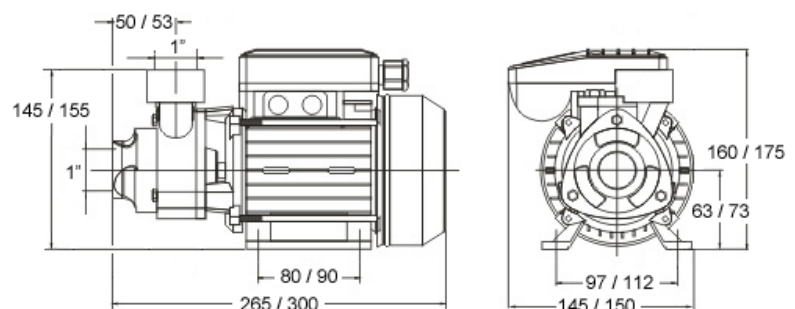
fr | Caractéristiques Techniques

Moteur: 2900 rpm, fermé à ventilation extérieure.
Degré de protection: IP44.
Classe d'isolation: F.
Arbre: Acier inoxydable.
Corps de pompe et d'union: Fonte.
Turbine: Laiton.
Faces de frottement turbine-corps: Laiton.
Garniture mécanique: Céramique/ Graphite.
Temp. max. de l'eau: 80°C.
Temp. ambiante max.: 40°C.
Protection thermique et câble électrique avec connecteur SCHUKO-M compris.

Modelo Model Modèle	Potencia P ₂		Tensión Voltage 1~ 50Hz	Condens. Capacitor (µF)	I (A)	Altura manométrica / Head / Hauteur (m)											
	kW	HP				5	10	15	20	25	30	35	40	50	60	65	
PE-50 M	0,37	0,5	230 V	8	2,0	2000	1700	1400	1080	800	500	150					
PE-100 M	0,75	1	230 V	20	4,5	2600	2400	2200	2040	1900	1750	1530	1200	870	500	150	

Dimensiones / Dimensions (mm)

Modelo Model Modèle	Peso Weight Poids	Embalaje Packaging / Emballage		
		X	Y	Z
PE-50 M	5,5 kg	290	160	190
PE-100 M	9,8 kg	330	185	205



Con este modelo se pueden montar nuestros grupos de presión **GP-PE/AQUACONTROL-MC** (Pag. 20), **GP-PE/RP90** (Pag. 21) Our pressure groups can be mounted with this model **GP-PE/AQUACONTROL-MC** (Pag. 20), **GP-PE/RP90** (Pag. 21) Avec ce modèle on peut monter des groupes de pression **GP-PE/AQUACONTROL-MC** (Pag. 20), **GP-PE/RP90** (Pag. 21).