



 **APLICACIONES**

Nuevo grupo de presión compacto con variador de frecuencia incorporado especialmente diseñado para trabajar como grupo de presión doméstico o en aplicaciones de trasvase de agua limpia gracias a su panel multifunción.

 **APPLICATIONS**

New compact pressure equipment with built-in variable frequency drive specially designed to work as a domestic pressure equipment or in clean water transfer applications thanks to its multifunction panel.

 **APPLICATIONS**

Nouveau groupe de pression compact avec variateur de fréquence intégré spécialement conçu pour fonctionner comme un groupe de pression domestique ou dans des applications de transfert d'eau propre grâce à son panneau multifonction.



APP WiFi (control remoto por smartphone). /WiFi APP (smartphone remote control). /APP WiFi (télécommande par smartphone).



Ahorro energético (hasta un 60% respecto a equipos convencionales). /Energy savings (up to 60% compared to conventional equipments). /Économie d'énergie (jusqu'à 60% comparé avec les équipements conventionnels).



Silencioso (48dB). /Noiseless (48dB). /Silencieux (48dB).



Calidad del agua (todos los materiales en contacto con el agua son de **acero inoxidable**). /Water quality (all materials in contact with water are stainless steel). /Qualité de l'eau (tous les matériaux en contact avec l'eau sont en acier inoxydable).



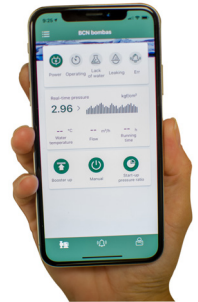
Presión constante (independientemente del caudal demandado). /Constant pressure (regardless of the flow demanded). /Pression constante (quel que soit le débit demandé).



Motor de imanes permanentes (motor de alta eficiencia). /Permanent Magnet Motor (high efficiency motor). /Moteur à aimants permanents (moteur à haute efficacité).

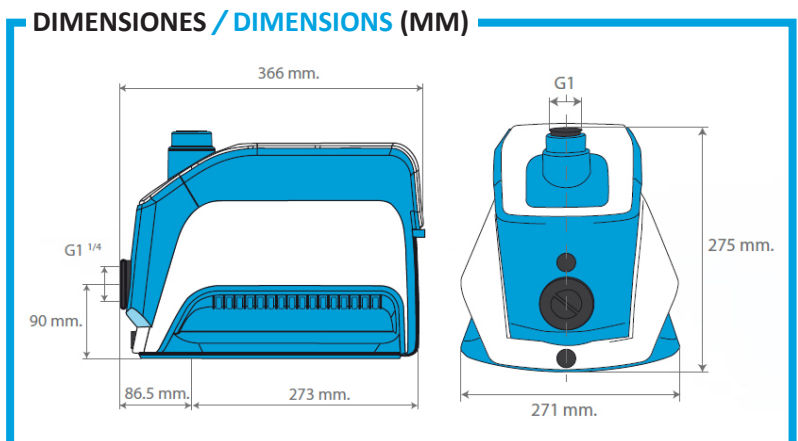
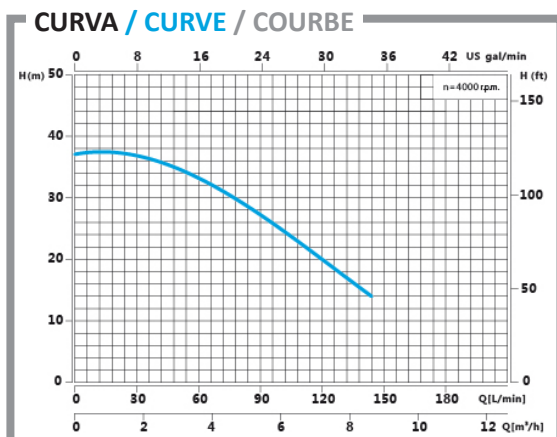


Display LCD



- **Transductor de presión preciso.**
- **Turbina de acero inoxidable.**
- **Precise pressure transducer.**
- **Stainless steel impeller.**
- **Transducteur de pression précis.**
- **Turbine en acier inoxydable.**

Modelo Model Modèle	Potencia P ₂		Tensión Voltage 1~50Hz	I (A)	n (r.p.m.)	Q max. (m3/h)	H max. (m)	Int. Sonora Sound Int. Int. Sonore	Temp. max.	Embalaje (mm) Packaging Emballage	Peso Weight Poids
	kW	HP									
ISP 1.0 WiFi	0,75	1,0	180-260 Vac	8.0	4.000	8.0	37	48 dB	60°C	320 x 330 x 433	9,2 kg



- Para conocer más información acceda a nuestra página web:
- For more information, please visit our website:
- Pour en savoir plus, accédez à notre site web:

www.ismartpump.com