

Serie JETINOX



es Aplicaciones

Electrobombas autoaspirantes. Ideales para pequeños riegos y grupos de presión. Autoaspirantes hasta 7 m.

en Applications

Self-priming jet pump recommended for small irrigations and pressure boosters. Maximum suction depth up to 7 m.

fr Applications

Électropompe autoamorçante très appropriée pour les arrosages par aspersion et groupes de surpression. Capacité d'aspiration max. 7 m.



es Características Técnicas

Motor: 2900 rpm de eficiencia IE2, cerrado con ventilación externa.

Grado de protección: IP-44.

Clase de aislamiento: F.

Eje y cuerpo bomba: Acero inoxidable AISI 304.

SopORTE bomba: Fundición de hierro.

Turbina, difusor, venturi y disco intermedio: Noryl.

Cierre mecánico: Cerámica / Grafito.

Temperatura máx.: 35°C.

Incluye protector térmico y cable eléctrico con conector SCHUKO-M.

en Technical Characteristics

Motor: 2900 rpm IE2 efficiency, closed motor with external ventilation.

Safety class: IP-44.

Insulation: F.

Shaft and pump body: AISI 304 Stainless steel.

Motor bracket: Cast iron.

Impeller, diffuser, venturi and intermediate disc: Noryl.

Mechanical seal: Ceramic / Graphite.

Max. temperature: 35°C.

Thermal protection and electrical cable with SCHUKO-M connector included.

fr Caractéristiques Techniques

Moteur: 2900 tr/min d'efficacité IE2, fermé à ventilation extérieure.

Degré de protection: IP-44.

Classe d'isolation: F.

Arbre et corps de pompe: Acier inoxydable AISI 304.

Support de pompe: Fonte.

Turbine, diffuseur, venturi et plaque intermédiaire: Noryl.

Garniture mécanique: Céramique/Graphite.

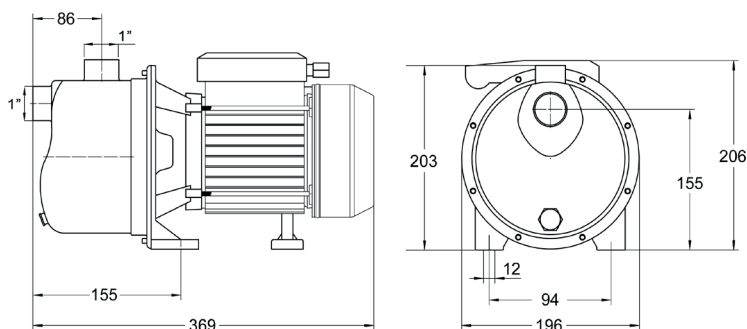
Température maximale: 35°C.

Livrées avec protection thermique et câble électrique avec connecteur SCHUKO-M.

Modelo Model Modèle	Potencia P ₂ Power Puissance		Tensión Voltage 1~50Hz	Condens. Capacitor (µF)	I (A)	Altura manométrica / Head / Hauteur (m)									
	kW	HP				10	15	20	25	30	35	40	45	50	55
JETINOX-100 M	0,75	1	230 V	20	4,0	Caudal / Flow / Débit (l/h)									
						3000	2700	2500	2300	2100	1800	1400	900	500	200

Dimensiones / Dimensions (mm)

Modelo Model Modèle	Peso Weight Poids	Embalaje (mm) Packaging / Emballage		
		X	Y	Z
JETINOX-100 M	11,8 kg	420	220	230



Con este modelo se pueden montar nuestros grupos de presión **GP-JETINOX/AQUACONTROL-MC**. (Pag. 20), **GP-JETINOX/RP90**. (Pag. 21). Our pressure boosters can be mounted with this model **GP-JETINOX/AQUACONTROL-MC**. (Pag. 20), **GP-JETINOX/RP90**. (Pag. 21). On peut monter les groupes de surpression **GP-JETINOX/AQUACONTROL-MC**. (Pag. 20), **GP-JETINOX/RP90**. (Pag. 21) avec ce modèle.