

## APLICACIONES

Electrobomba monoturbina de caudal medio. Ideal para riegos por aspersión, grupos de presión e industria.

## APPLICATIONS

Pump with single impeller of medium flow rate. Recommended for sprinkler irrigations, pressure groups and industry.

## APPLICATIONS

Électropompe monoturbine de débit moyen. Très appropriées pour irrigation par asperison, groupes de pression et industrie.

### CARACTERÍSTICAS TÉCNICAS

**Motor:** 2900 rpm, cerrado con ventilación externa.  
**Grado de protección:** IP-55.  
**Clase de aislamiento:** F.  
**Cuerpo bomba:** Fundición de hierro.  
**Cuerpo unión:** Aleación de aluminio.  
**Turbina:** Noryl.  
**Eje:** Acero inoxidable AISI 304.  
**Cierre mecánico:** Cerámica / Grafito.  
**Temperatura máx.:** 40°C.

Incluye protector térmico.

### TECHNICAL CHARACTERISTICS

**Motor:** 2900 rpm, closed motor with external ventilation.  
**Safety class:** IP-55.  
**Insulation:** F.  
**Pump body:** Cast iron.  
**Union body:** Aluminum alloy.  
**Impeller:** Noryl.  
**Shaft:** AISI 304 Stainless steel.  
**Mechanical seal:** Ceramic / Graphite.  
**Max. temperature:** 40°C.

Thermal protection included.

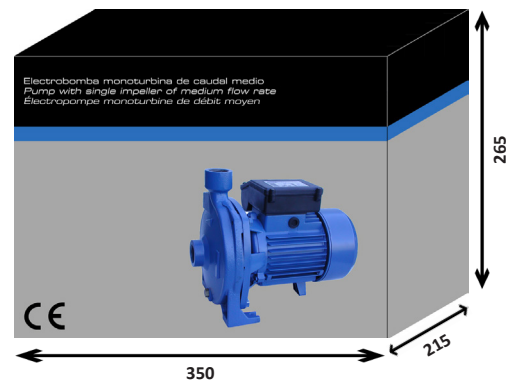
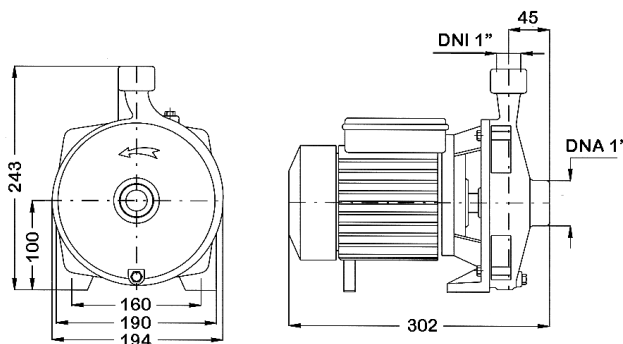
### CARACTÉRISTIQUES TECHNIQUES

**Moteur:** 2900 rpm, fermé à ventilation extérieure.  
**Degré de protection:** IP-55.  
**Classe d'isolation:** F.  
**Corps de pompe:** Fonte.  
**Corps d'union:** Alliage d'aluminium.  
**Turbine:** Noryl.  
**Arbre:** Acier inoxydable AISI 304.  
**Garniture mécanique:** Céramique/Graphite.  
**Température maximale:** 40°C.

Protection thermique compris.

Modelo Model Modèle	Potencia P <sub>2</sub>		Tensión Voltage 1~ 50Hz	Condens. Capacitor (µF)	I (A)	Altura manométrica / Height / Hauteur (m)						Peso Weight Poids
	kW	HP				10	15	20	25	30	32	
						Caudal / Flow / Débit (l/h)						
CM-100 M	0,75	1	230 V	20	5,0	7500	6900	6000	4500	2000	600	13 kg

### DIMENSIONES / DIMENSIONS (MM)



- Con este modelo se pueden montar nuestros grupos de presión GP-CM/AQUACONTROL-MC. (Pag.12)
- Our pressure groups can be mounted with this model GP-CM/AQUACONTROL-MC. (Pag.12)
- Avec ce modèle on peut monter des groupes de pression GP-CM/AQUACONTROL-MC. (Pag.12)