

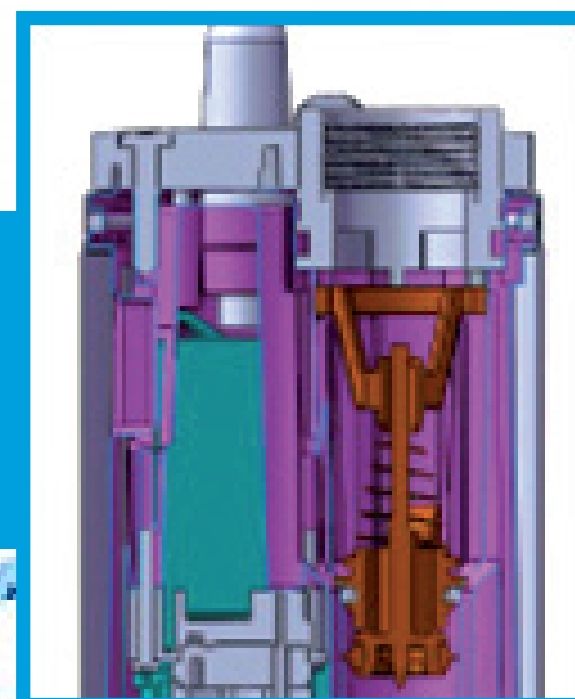
BCN
bombas

Serie

MULTICOM

Electrobomba sumergible multicelular con **DISPOSITIVO DE CONTROL DE PRESIÓN** incorporado para **ARRANQUE Y PARO AUTOMÁTICO**.

Control Automático Integrado



- Protección por falta de agua
- Rearme automático
- Protección por detección de fugas en instalación.

